

**WYLER**

# WYLER PRODUCTS AND SERVICES WYLER-PRODUKTE UND -SERVICES



**WYLER AG**  
Inclination measuring systems  
Neigungsmesssysteme

**Version 2025**  
Edition 1

Im Hölzli 13, CH - 8405 Winterthur (Switzerland)  
+41 52 233 66 66  
wyler@wylerag.com  
www.wylerag.com



INTRODUCTION

SPIRIT LEVEL

EINFÜHRUNG

WYLER Spirit Levels have been known for decades all around the globe for their high precision, quality and reliability. All products are manufactured according to the relevant international standards and assure an extraordinary resistance against wear and geometrical deformation due to the use of selected and well matured materials.

WYLER-Richtwaagen sind seit Jahrzehnten weltweit bekannt für höchste Präzision, Qualität und Zuverlässigkeit. Alle Produkte werden entsprechend den einschlägigen internationalen Normen hergestellt und gewährleisten dank ausgewählten, gealterten Materialien hohe Verschleißfestigkeit und Stabilität.

The **SPIRIT LEVELS** are divided into the following types:

Spirit levels for small angles

Clinometers for large angles up to 360°



Bei **Richtwaagen** unterscheidet man zwischen:

Richtwaagen für kleine Winkel

Clinometer für grosse Winkel bis 360°

Most spirit levels can be equipped with magnetic inserts. Magnetic inserts do not guarantee a secure hold, they are only to be regarded as a support when holding. Please secure your measuring instruments from falling at all times to avoid damage and injuries.

Die meisten Richtwaagen können auch mit Magneteinsätzen geliefert werden. Magneteinsätze garantieren keinen sicheren Halt, sie sind lediglich als Unterstützung beim Halten anzusehen. Bitte sichern Sie jederzeit Ihre Messgeräte vor Sturz um Beschädigungen und Verletzungen zu vermeiden.

Besides the vial, the frame or body of a precision level is extremely important. The material mostly from cast iron or special steel must be free from tension (distortion!). The treatment of the material before, during and after the machining and assembling is of greatest importance. Blowholes up to a diameter of 0.5 mm outside the measuring surfaces do not constitute a defect.

Neben einer genauen Libelle ist natürlich die Qualität des Richtwaagenkörpers von entscheidender Bedeutung. Das Material, meistens Grauguss oder Spezialstahl, muss möglichst frei von Spannungen (Verzug!) sein. Die Behandlung des Materials vor und nach der Verarbeitung ist von entscheidender Bedeutung. Lunken bis zu einem Durchmesser von 0.5 mm ausserhalb der Messflächen stellen keinen Mangel dar.

Usually, the bases of the levels for measuring surfaces have two contact faces. These allow the exact setting of the instrument. Prismatic bases with two contact faces are used for measuring round shafts and bars. A speciality of the WYLER precision levels lays in the fact that the geometry of the bases is adjusted exactly parallel to the vial axis by grinding and scraping.

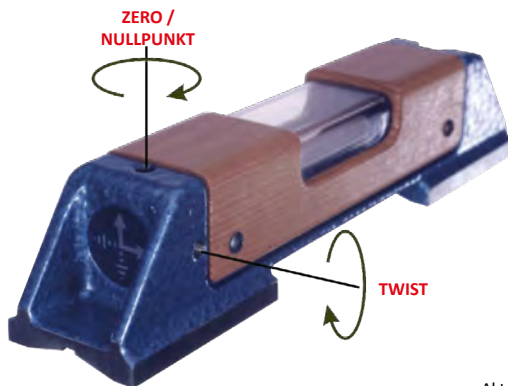


Die Messbasen von Richtwaagen weisen in der Regel zwei Auflageflächen auf, die eine saubere Auflage auf dem Messobjekt garantieren. Für Messungen auf Wellen haben die Richtwaagen zwei prismatische Auflageflächen. Ein besonderes Merkmal der WYLER Richtwaagen besteht darin, dass die Geometrie aller Messflächen durch Schleifen und manuelles Schaben genau parallel zur Libellenachse einjustiert wird.

Only by this precision work it is assured that even when the level is slightly tilted no measuring error occurs (twist stability). The specialist is aware of the temperature sensitivity of a spirit level. Therefore no direct sunlight is allowed on the level and draught is avoided, if a precise measurement is to be guaranteed.

Nur durch diese Präzisionsarbeit ist gewährleistet, dass auch bei einer leicht schräg (Twist) angesetzten Richtwaage keine Messfehler entstehen. Dem Fachmann ist die Temperaturempfindlichkeit von Präzisions-Richtwaagen bekannt. Deshalb vermeidet er direkte Sonneneinstrahlung und Zugluft am Einsatzort, um eine genaue Messung zu garantieren.

The user has the possibility to adjust the **ZERO** as well as the **TWIST** thanks to a simple adjustment system



Der Anwender hat die Möglichkeit den **NULLPUNKT** sowie den **TWIST** auf einfachste Weise zu justieren

Products may differ from the pictorial representation. For current specifications, please refer to the separate data sheet

Produkte können von der bildlichen Darstellung abweichen. Aktuelle Spezifikationen entnehmen Sie dem separaten Datenblatt.

Operating temperature range  
Storage temperature range

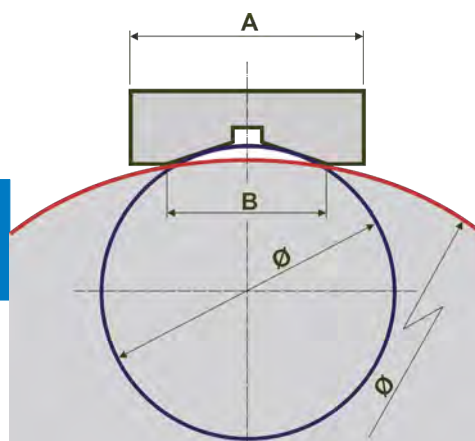
15 ... + 25°C  
- 40 ... + 70 °C

Betriebstemperatur  
Lagertemperatur

Standard dimensions of prismatic bases

Standardabmessungen prismatischer Basen

Length of base Basislänge	Possible shaft diameter Messbarer Wellendurchmesser		
	L / mm	A / mm	B / mm
100	30	21	17 ... 80
100	32	22	17 ... 84
150	35	24.5	17 ... 94
200	40	28	19 ... 108
250	45	31.5	19 ... 120
300	50	35	22 ... 135



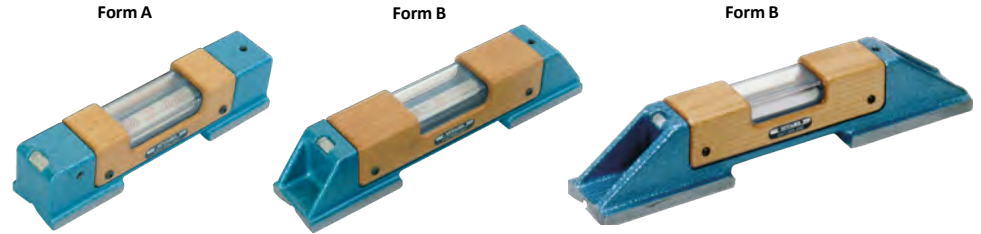
INTRODUCTION	PRODUCT RANGE	EINFÜHRUNG
--------------	---------------	------------





HORIZONTAL SPIRIT LEVEL **55 SPIRIT** HORIZONTAL-RICHTWAAGE

SWISS MADE



**General**

- According to DIN877 + DIN2276/1
- Lateral stability according to WYLER standard: ±2 degrees
- Contact faces hand scraped for sensitivity 0.05 mm/m and better
- Simple adjustment of the zero-point and of rollover errors (twist) of the main vial, due to an ingenious adjusting system
- Excellent view on the vial from above and from the side
- Due to special mounting device, the vial is free from tensions
- Transversal vial with a sensitivity of 2 ... 5 mm/m for easier handling of the level when measuring on horizontal shafts
- A handle of precious wood eliminates the transfer and influence of the body temperature

**Allgemein**

- Gemäss DIN877 + DIN2276/1
- Querstabilität nach WYLER Standard: ±2 Grad
- Bei Skalenteilungswerten von 0.05 mm/m und besser werden die Messflächen handgeschabt
- Einfache Einstellung des Nullpunktes und der Querneigung (Twist) der Hauptlibelle dank des ausgeklügelten Justiersystems
- Exzellenter Blickwinkel von oben und von der Seite
- Dank der speziellen Montagevorrichtung ist die Libelle frei von Spannungen
- Querlibelle mit einer Empfindlichkeit von 2 ... 5 mm/m zur Handhabung der Richtwaage beim Messen auf einem horizontalen Zylinder
- Dank dem Handgriff aus edlem Holz ist eine Übertragung der Handwärme verhindert

**Application**

- The Horizontal spirit level 55 SPIRIT is suitable for measurements on horizontal surfaces and shafts

**Anwendung**

- Die Horizontal-Richtwaage 55 SPIRIT ist geeignet für Messungen von horizontalen Flächen und Wellen

Length Länge	Width Breite	Height Höhe	Form	Weight (gross) Gewicht (brutto)	Prismatic for shaft-Ø Prismatisch für Wellen-Ø	Scale division value Skalenteilungswert	Magnetic inserts Magneteinsätze	From stock Ab Lager	P/N Produktnummer
/ mm	/ mm	/ mm		/ kg	/ mm	/ (mm/m)			
100	32	35	A	0.35 (0.50)	17 ... 84	0.02		X	155S100-113-020
						0.05		X	155S100-113-050
						0.10			155S100-113-100
						0.30		X	155S100-113-300
						0.02	X		155S100-117-020
150	35	38	A	0.65 (0.80)	17 ... 94	0.02		X	155S150-113-020
						0.05		X	155S150-113-050
						0.10		X	155S150-113-100
						0.30		X	155S150-113-300
						0.02	X		155S150-117-020
200	40	42	B	0.95 (1.25)	19 ... 120	0.02			155S200-113-020
						0.05		X	155S200-113-050
						0.10			155S200-113-100
						0.30			155S200-113-300
						0.02	X		155S200-117-020
300	50	51	B	2.2 (2.65)	22 ... 135	0.02			155S300-113-020
						0.05			155S300-113-050
						0.10			155S300-113-100
						0.30			155S300-113-300
						0.02	X		155S300-117-020

Scope of delivery	P/N	Produktnummer	Lieferumfang
<ul style="list-style-type: none"> <li>• Horizontal spirit level 55 SPIRIT</li> <li>• Storage case</li> </ul>	See above	Siehe oben	<ul style="list-style-type: none"> <li>• Horizontal-Richtwaage 55 SPIRIT</li> <li>• Aufbewahrungsbox</li> </ul>

Calibration certificate	P/N		Produktnummer	Kalibrierzertifikat
SCS calibration certificate for Horizontal spirit level 55 SPIRIT		SCS WW-H		SCS-Kalibrierzertifikat für Horizontal-Richtwaage 55 SPIRIT



*Quality*

*Service + Partnership*

*Innovation + Competence*

*Qualität*

*Service + Partnerschaft*

*Innovation + Kompetenz*



The WYLER AG is continuously enhancing their products and reserves the right to change technical specifications as well as the appearance without prior notice. For this reason the specifications and the pictures of the products delivered may be slightly different from those shown in the catalogue.

Die WYLER AG ist stets um Produkteverbesserungen bemüht und behält sich das Recht vor, die technischen Daten und das äussere Erscheinungsbild jederzeit und ohne Vorankündigung zu ändern. Aus diesem Grund können die Spezifikationen und die Abbildungen der Produkte zum Teil leicht vom Katalog abweichen.