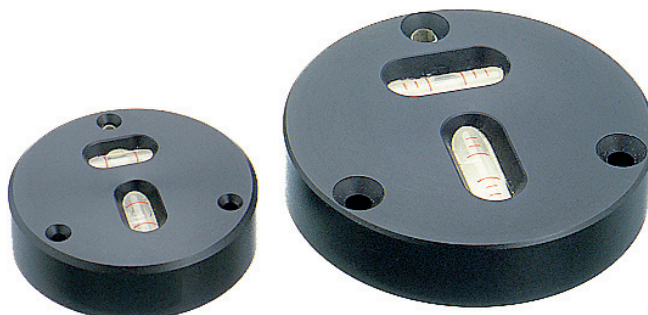


DESCRIPTION

CROSS SPIRIT LEVEL 76  
KREUZ-RICHTWAAGE 76

BESCHREIBUNG



Execution:

- The CROSS SPIRIT LEVEL 76, according to DIN877 and DIN2276/1, is equipped with two perpendicular vials and can be screwed onto a measuring object
- The CROSS SPIRIT LEVEL 76 is made of aluminium alloy, black anodised
- The CROSS SPIRIT LEVEL 76 is available in various dimensions and sensitivities (see table below)
- Without case

Function:

- The CROSS SPIRIT LEVEL 76 is specially designed for the simultaneous measuring or levelling of surfaces on machines, apparatus, etc. The main advantage of this spirit level is, that the inclination of both axis (X- and Y-axis) is visualised at the same time. This enables a quick levelling of a measuring object in a very easy way

Sensitivity:

- See table below

Calibration Certificate:

- The CROSS SPIRIT LEVEL 76 can be delivered with an **internationally recognised Calibration Certificate** against a surcharge



Ausführung:

- Die KREUZ-RICHTWAAGE 76 nach DIN877 + DIN2276/1 ist mit zwei kreuzweise angeordneten Messlibellen ausgerüstet und kann auf ein Messobjekt aufgeschraubt werden
- Der Körper der KREUZ-RICHTWAAGE 76 ist aus schwarz eloxiertem Aluminium (Aluminium-Legierung) hergestellt
- Die KREUZ-RICHTWAAGE 76 ist in verschiedenen Abmessungen und Skalenteilungswerten lieferbar (siehe nachstehende Tabelle)
- Ohne Holzetui

Funktion:

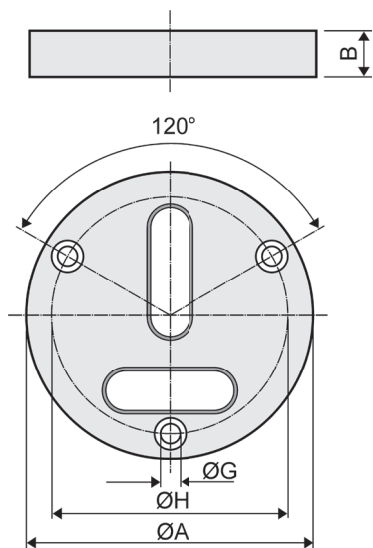
- KREUZ-RICHTWAAGE 76 eignet sich hervorragend für das gleichzeitige Messen bzw. Ausrichten von Flächen an Maschinen, Apparaten, usw. Der grosse Vorteil dieser Richtwaage liegt darin, dass die Neigungen beider Achsen (X- und Y-Achse) gleichzeitig angezeigt werden. Dadurch ist ein schnelles Ausrichten eines Messobjektes sehr einfach

Skalenteilungswert:

- Siehe nachstehende Tabelle

Kalibrierzertifikat:

- Gegen Mehrpreis wird die KREUZ-RICHTWAAGE 76 auch mit einem **international anerkannten Kalibrierzertifikat** ausgeliefert



Dimensions / Abmessungen in [mm]

	Ø A	B	Ø H	Ø G	Screws Schrauben
176-040-120,002	40	11	32	2.2	M2
176-050-120,001	50	12	40	3.2	M3
176-050-120,002					
176-060-120-300					
176-060-120,001	60	13	50	4.2	M4
176-060-120,002					
176-080-120-300					
176-080-120,001	80	18	66	4.2	M4
176-080-120,002					

Sensitivity / Skalenteilungswert:	P/N Art. Nr.	Weight/ Gewicht
2-5 mm/m	<b>176-040-120,002</b>	0.035 kg
1.0 mm/m	<b>176-050-120,001</b>	0.055 kg
2-5 mm/m	<b>176-050-120,002</b>	
0.30 mm/m	<b>176-060-120-300</b>	0.085 kg
1.0 mm/m	<b>176-060-120,001</b>	
2-5 mm/m	<b>176-060-120,002</b>	
0.30 mm/m	<b>176-080-120-300</b>	0.220 kg
1.0 mm/m	<b>176-080-120,001</b>	
2-5 mm/m	<b>176-080-120,002</b>	