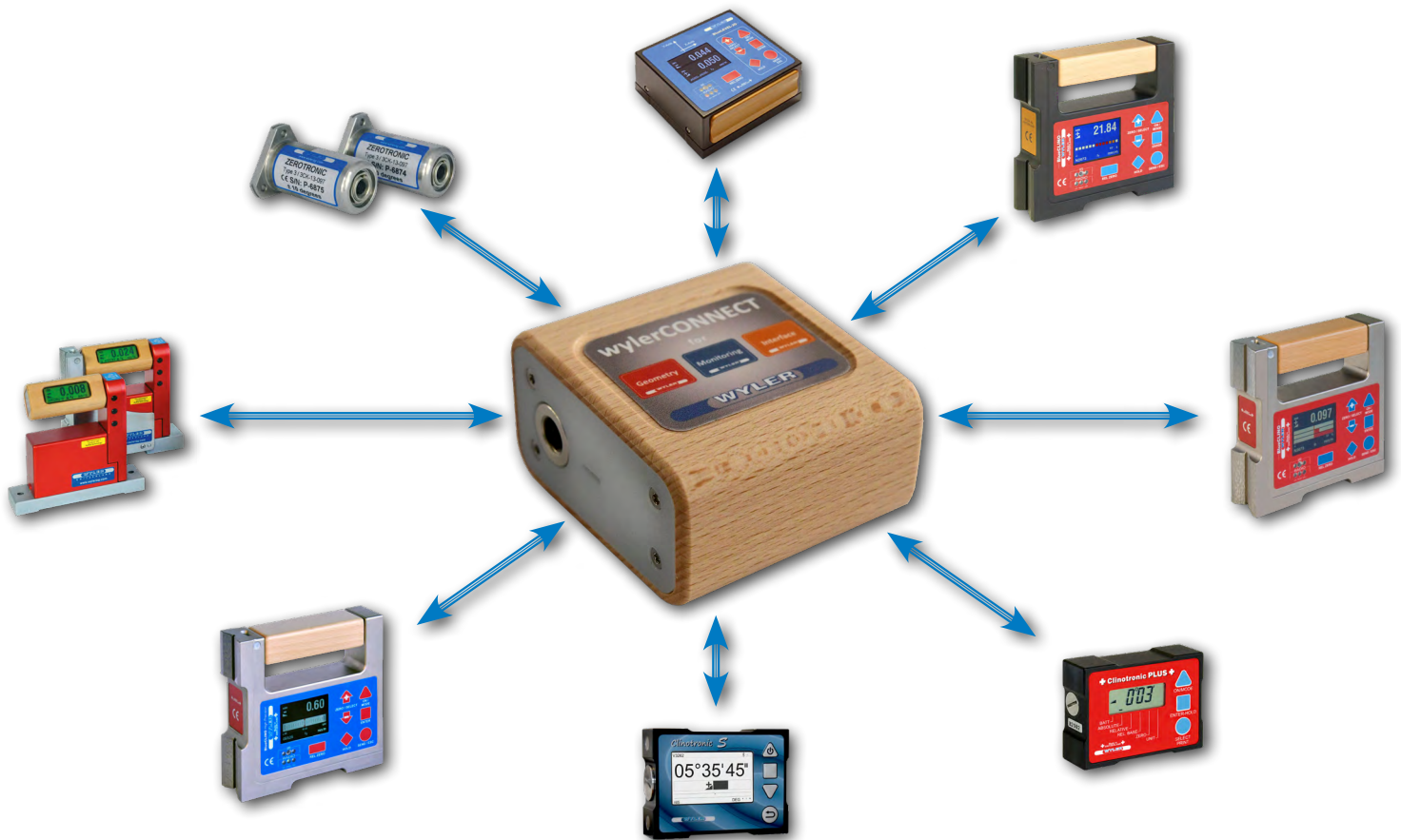


WYLER

wylerCONNECT ...



wylerCONNECT - connection options

wylerCONNECT - Verbindungsmöglichkeiten

Version 2020-1

WYLER AG
Inclination measuring systems
Neigungsmessgeräte und -Systeme

Im Hölderli 13
CH - 8405 Winterthur (Switzerland)
+41 (0) 52 233 66 66

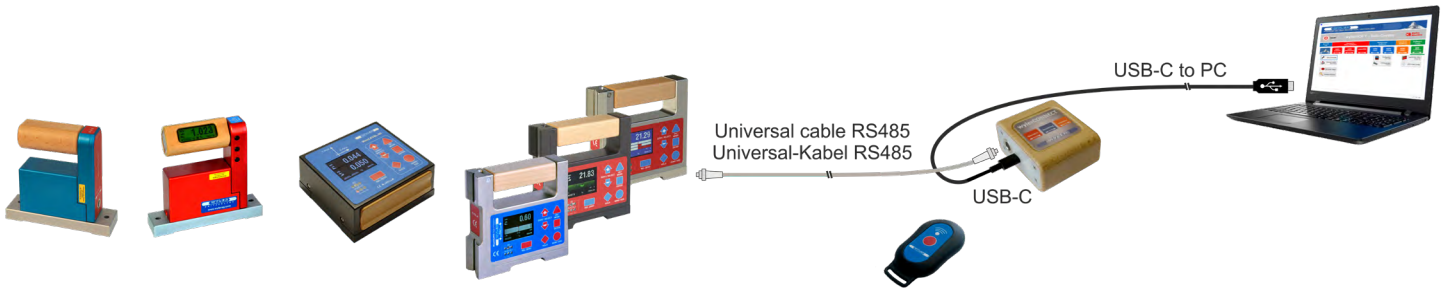
☎ +41(0) 52 233 20 53
✉ wyler@wylerag.com
🌐 www.wylerag.com



wylerCONNECT

Required firmware update of the measuring devices in order to use the wylerCONNECT interface and current WYLER software products

Notwendiger Firmware-Update der Messgeräte, um das Interface wylerCONNECT und die aktuelle WYLER Software-Produkte nutzen zu können



Firmware Update
using wylerEXPLORER;
Download: www.wylerag.com

Firmware-Update
mittels wylerEXPLORER;
Download: www.wylerag.com

Required firmware update of the Clinotronic S measuring device in order to use the wylerCONNECT interface and current WYLER software products.

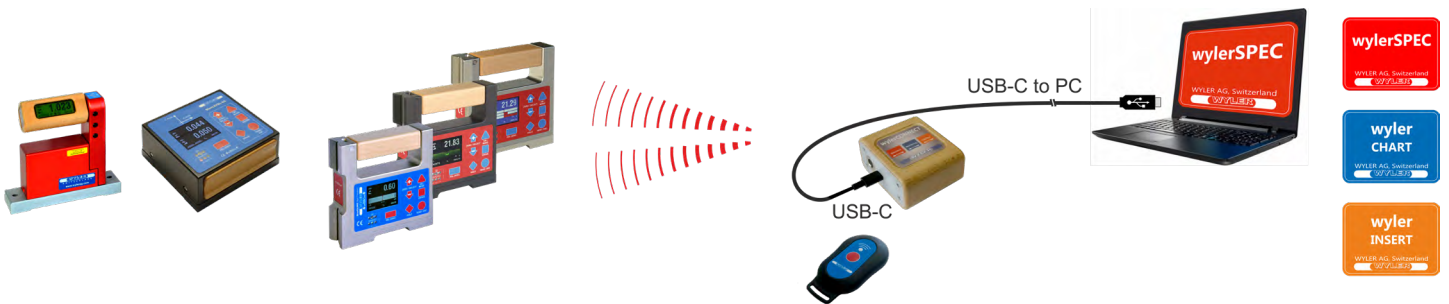
Notwendiger Firmware-Update des Messgerätes Clinotronic S, um das Interface wylerCONNECT und die aktuelle WYLER Software-Produkte nutzen zu können



... more than an interface

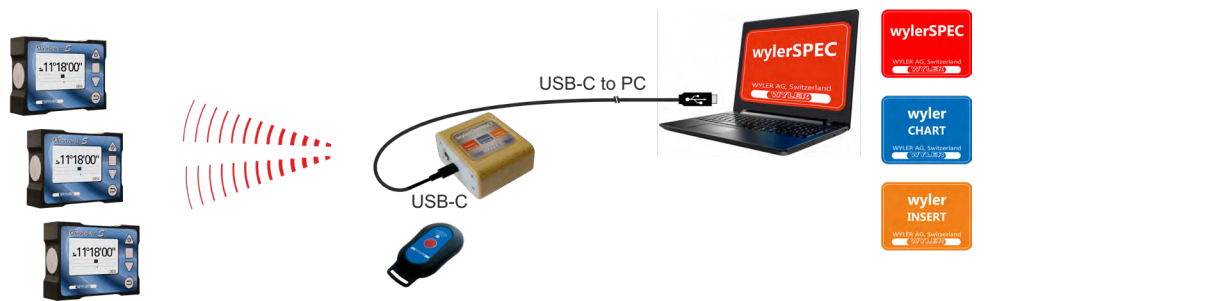
wylerCONNECT

Wireless Bluetooth / Bluetooth Low Energy



Up to 7 BlueSYSTEM measuring instruments
or
up to 6 BlueSYSTEM measuring instruments
and max 1 Clinotronic S

Bis zu 7 BlueSYSTEM-Messgeräte
oder
bis zu 6 BlueSYSTEM-Messgeräte
und max 1 Clinotronic S



Up to 7 Clinotronic S measuring devices
or
up to 6 Clinotronic S and
max 1 BlueSYSTEM measuring device

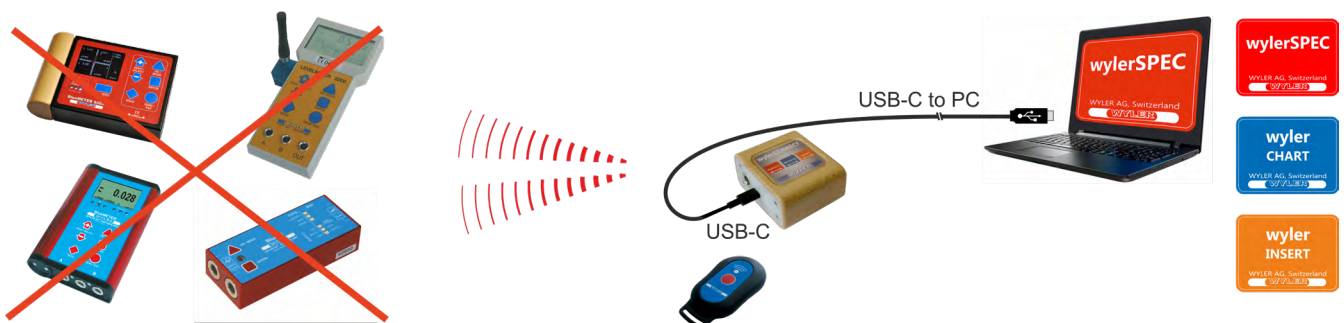
Bis zu 7 Clinotronic S-Messgeräte
oder
bis zu 6 Clinotronic S und
max 1 BlueSYSTEM-Messgerät

The wylerCONNECT interface is
not compatible with:

- BlueMETER
- BlueMETER SIGMA
- LEVELMETER 2000
- BlueTC

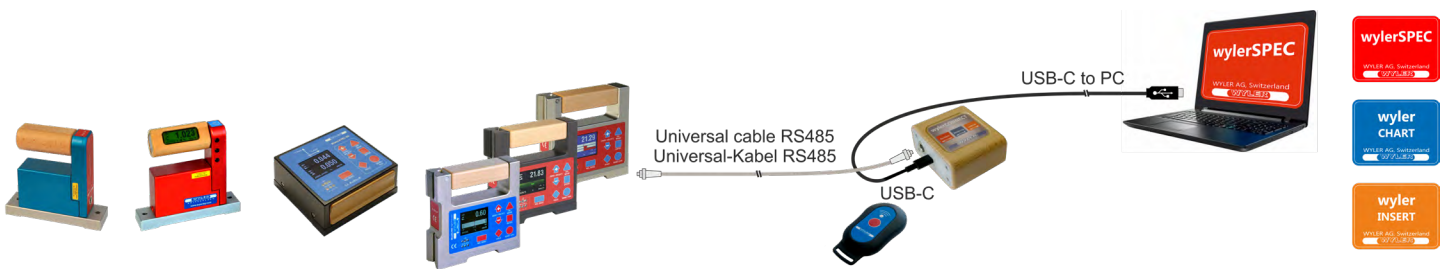
Das Interface wylerCONNECT ist
nicht kompatibel mit:

- BlueMETER
- BlueMETER SIGMA
- LEVELMETER 2000
- BlueTC



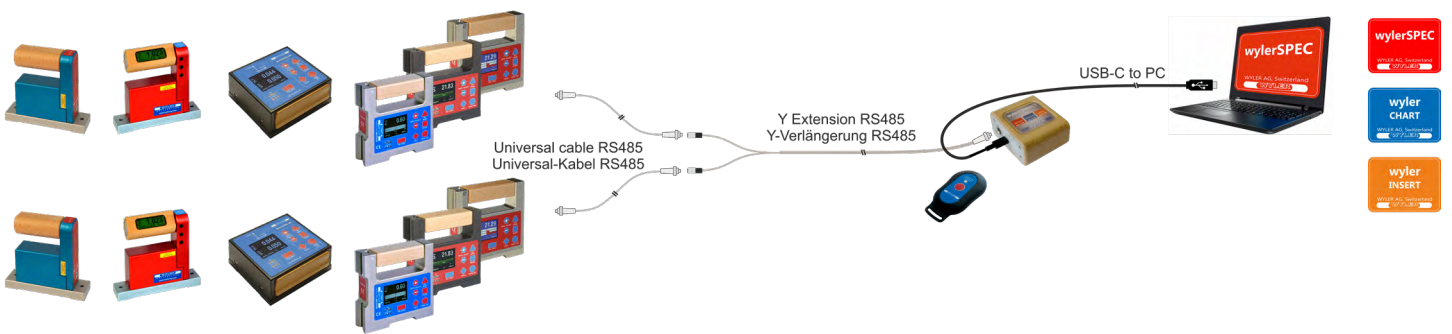
... more than an interface

wylerCONNECT



BlueSYSTEM family:
One device connected directly via cable
 (universal cable RS485)

BlueSYSTEM-Familie:
Ein Gerät direkt über Kabel verbunden
 (Universalkabel RS485)



BlueSYSTEM family:
Two devices connected directly via cable
 (universal cable RS485)

BlueSYSTEM-Familie:
Zwei Geräte direkt über Kabel verbunden
 (Universalkabel RS485)

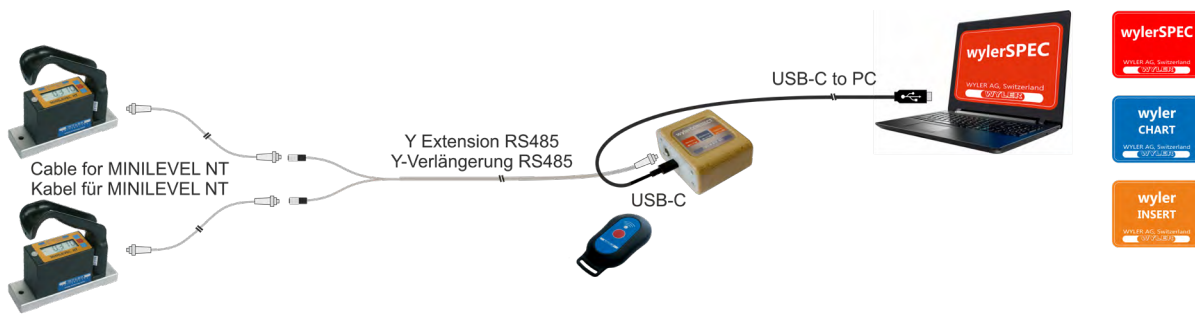


BlueSYSTEM family:
 A BlueMETER SIGMA or a BlueTC via cable;
 up to four BlueSYSTEM measuring devices
Attention! Maximum baud rate: 9600 Bd

BlueSYSTEM Familie:
 Ein BlueMETER SIGMA oder ein BlueTC über Kabel;
 bis zu vier BlueSYSTEM Mess-Geräte
Achtung! Baudrate maximal: 9600 Bd

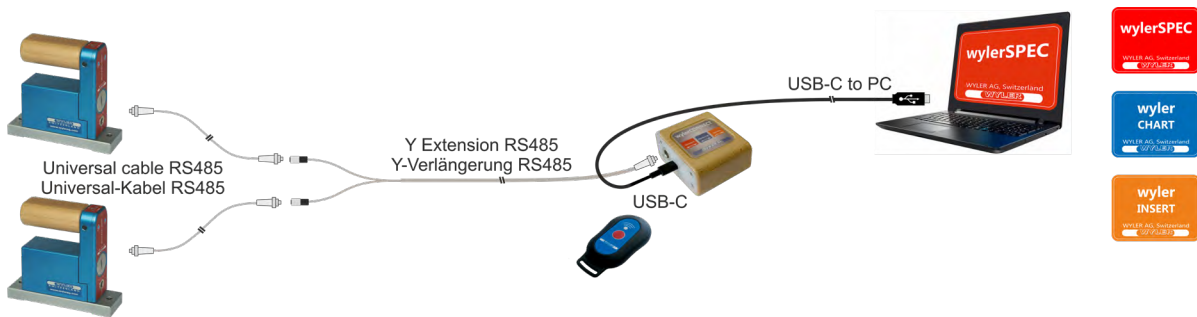
... more than an interface

wylerCONNECT



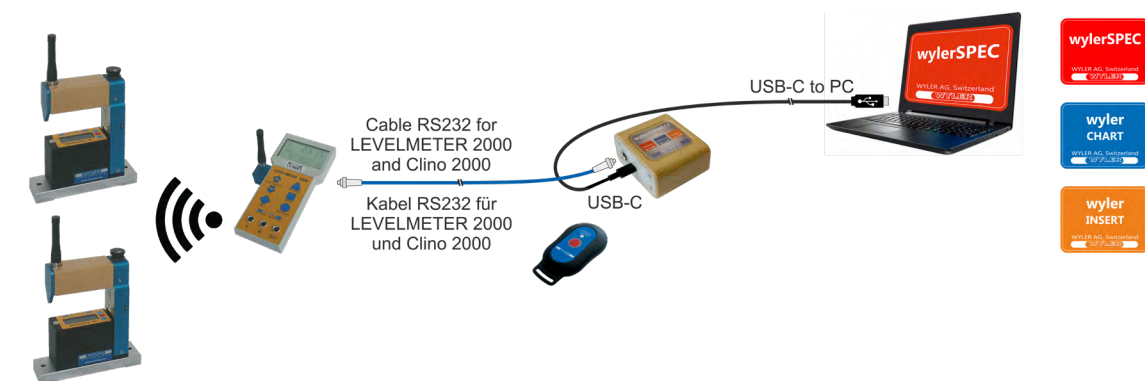
Discontinued devices:
directly connected:
Two MINILEVEL NT, using cable,
without LEVELMETER 2000

Abgekündigte Geräte:
direkt verbunden:
Zwei MINILEVEL NT, Kabel gebunden,
ohne LEVELMETER 2000



Discontinued devices:
directly connected:
Two BlueLEVEL BASIC

Abgekündigte Geräte:
direkt verbunden:
Zwei BlueLEVEL BASIC

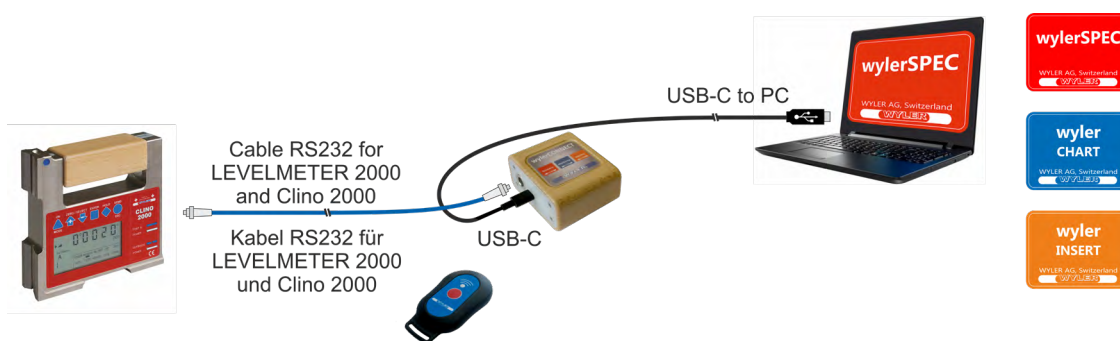


Discontinued devices:
directly connected:
One LEVELMETER 2000 for two
minilevel NT with RADIO

Abgekündigte Geräte:
direkt verbunden:
Ein LEVELMETER 2000 für zwei
MINILEVEL mit Funk

... more than an interface

wylerCONNECT



Discontinued devices:
directly connected:
1 CLINO 2000 (no A-B function via
wylerCONNECT)

Abgekündigte Geräte:
direkt verbunden:
1 CLINO 2000 (keine A-B- Funktion via
wylerCONNECT)

Cables / Kabel

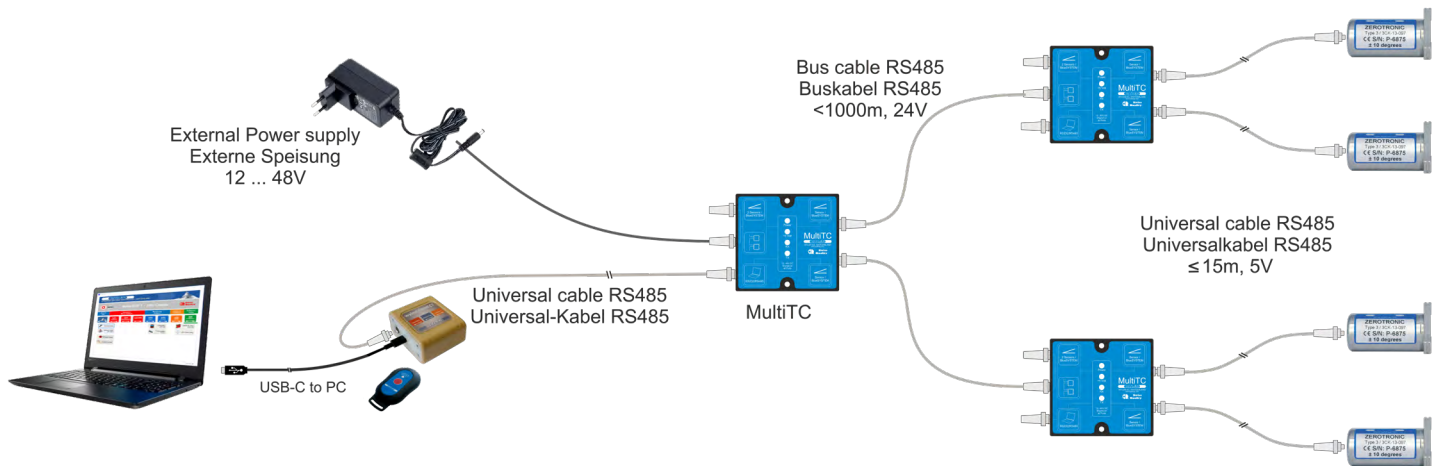
Cable / Kabel	Length / Länge in [m]	P/N / Art. Nr	Voltage / Spannung in[V]	male / female
Y-Extension RS485 Y-Verlängerung RS485	0,4	029-004-878-Y	5/24V	m/2f
Universal cable Universalkabel RS485	2,5	029-025-878-001	5/24V	m/m
	5,0	029-050-878-001	5/24V	m/m
	10,0	029-100-878-001	5/24V	m/m
	15,0	029-150-878-001	5/24V	m/m
Universal Right-Angle cable Universal-Winkelkabel	0,4	029-004-887W003	5/24V	m/m
Universal Bus cable RS485 Universal Bus-Kabel RS485	30	029-300-868-001	24V	m/m
	50	029-500-868-001	24V	m/m
	100	029-100M868-001	24V	m/m
Bus cable extension RS485 Buskabel-Verlängerung RS485	30	029-300-868-002	24V	m/f
	50	029-500-868-002	24V	m/f
	100	029-100M868-002	24V	m/f
Cable für LM2000 + CLINO 2000 Kabel für LM2000 + CLINO 2000	2,5	029-025-858-001	24V	m/m

... more than an interface

wylerCONNECT

wylerDYNAM software:
Seatronic applications (57600 Bd)
=> External 24V power supply
always necessary!

Software wylerDYNAM:
Seatronic-Anwendungen (57600 Bd)
=> Externe Speisung mit 24V
immer notwendig!



... more than an interface

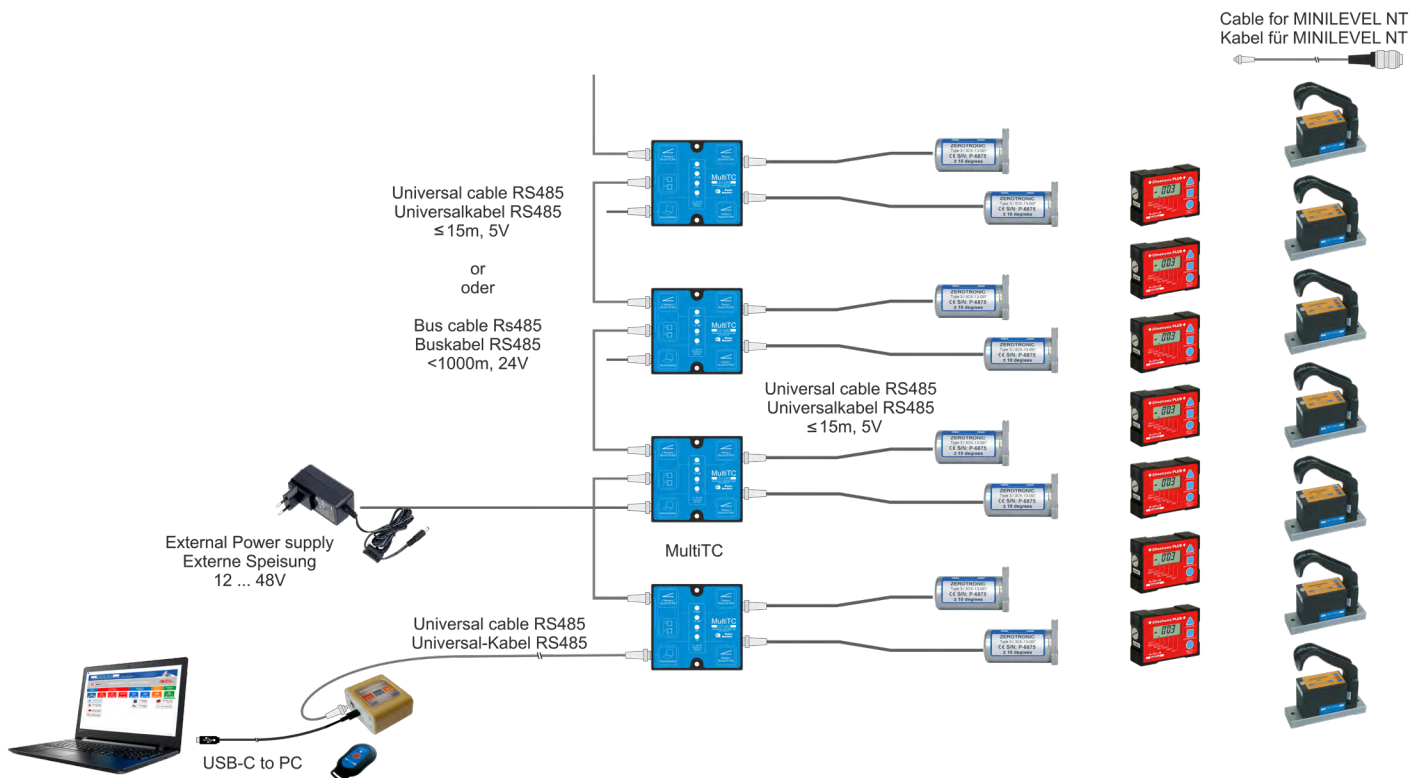
wylerCONNECT

ZEROTRONIC sensors Typ 3 & C: Always connect via MultiTC with external power supply.

- For more than 8 ZEROTRONIC sensors, 6 Clinotronic PLUS / MINILEVEL NT or from a distance > 15m: always with external power supply.
- Do not intermix with instruments from the BlueSYSTEM family.
- The sampling rate decreases with an increasing number of connected instruments or sensors.

ZEROTRONIC-Sensoren Typ 3 & C: immer über MultiTC mit externer Speisung verbinden.

- AB 8 ZEROTRONIC-Sensoren, 6 Clinotronic PLUS / MINILEVEL NT oder ab Distanz > 15m: immer mit externer Speisung.
- Nicht mit Geräten der BlueSYSTEM-Familie mischen.
- Die Sampling-Rate sinkt mit zunehmender Anzahl Geräte oder Sensoren.



... more than an interface

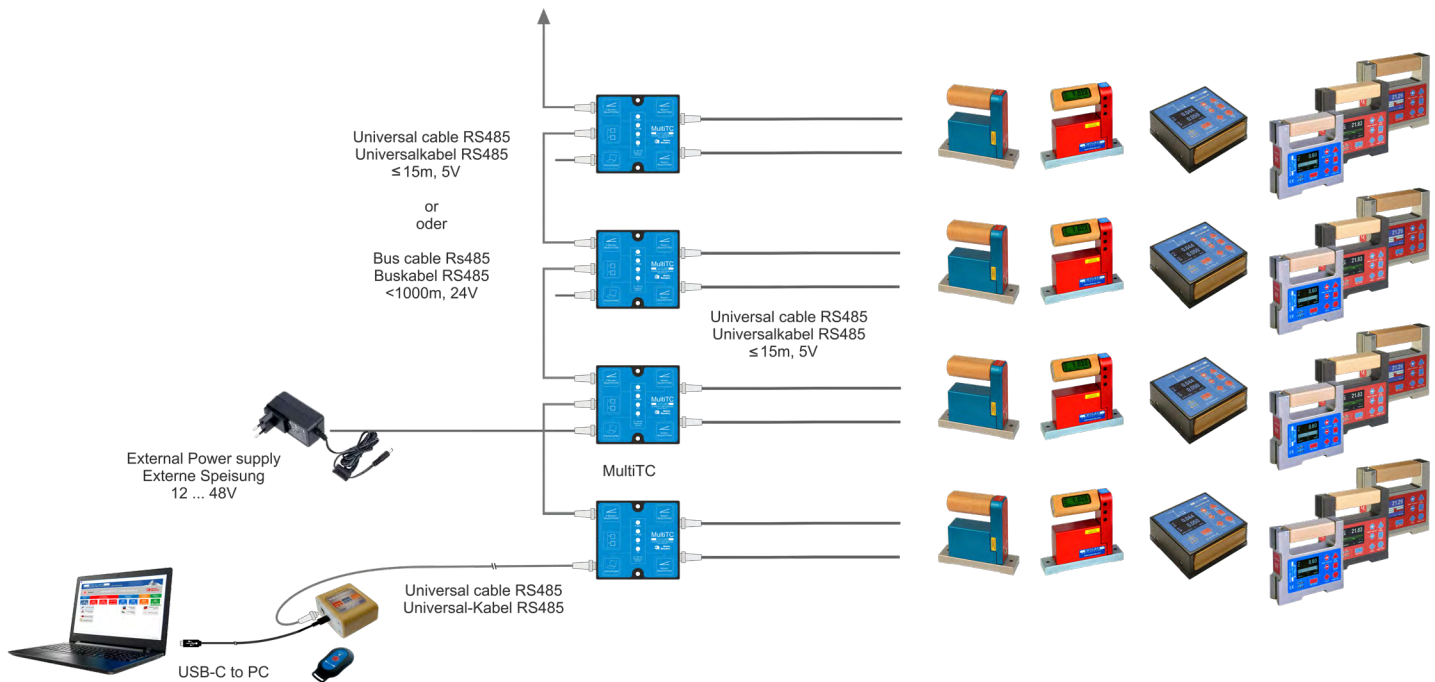
wylerCONNECT

BlueSYSTEM family: for more than 3 devices connect them via MultiTC with external supply.

- Do not mix with ZERONTRONIC sensors, Clinotronic PLUS or MINILEVEL NT.
- The sampling rate decreases with an increasing number of sensors.

BlueSYSTEM Familie: ab 3 Geräte immer über MultiTC mit externer Speisung verbinden.

- Nicht mit ZERONTRONIC-Sensoren, Clinotronic PLUS oder MINILEVEL NT mischen.
- Die Samplingrate sinkt mit zunehmender Anzahl Sensoren.



... more than an interface

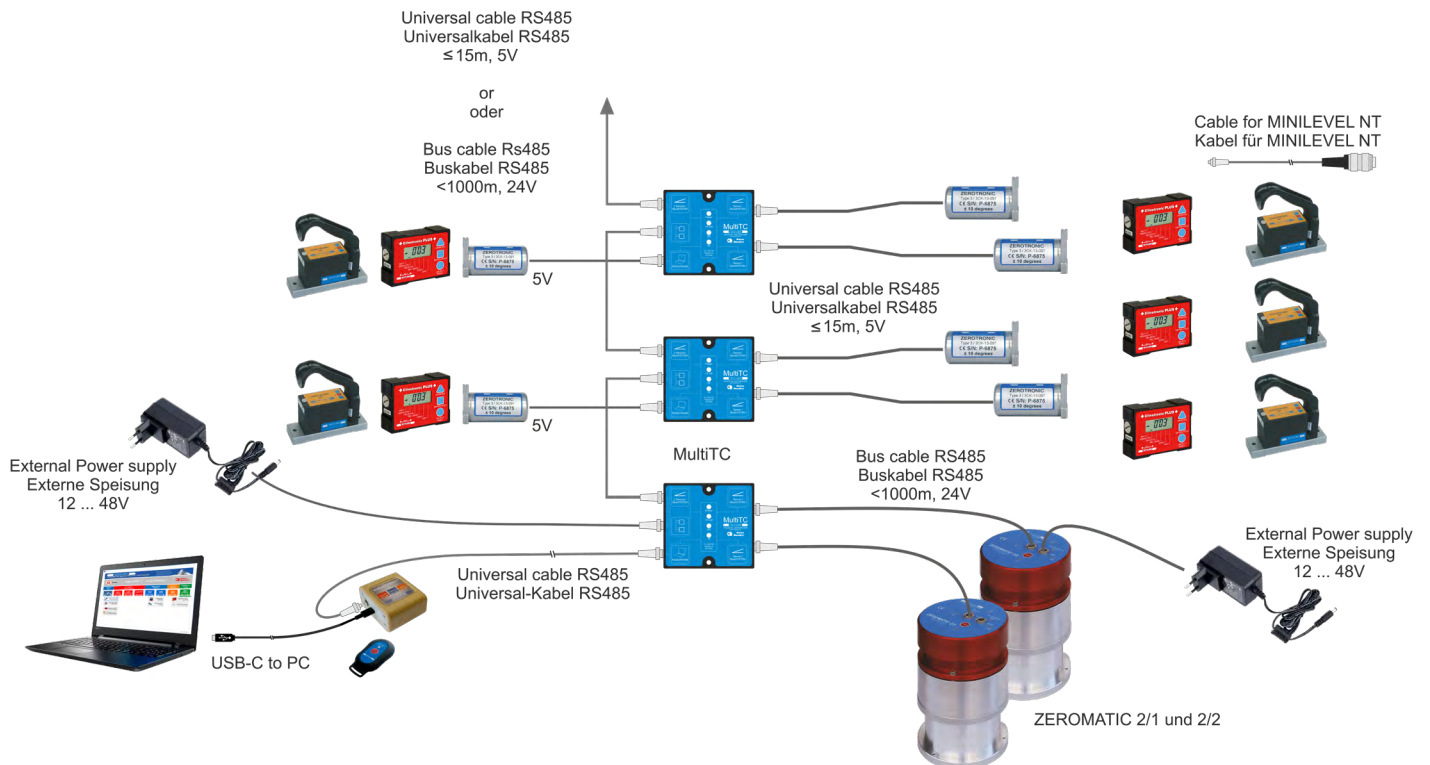
wylerCONNECT

ZEROMATIC 2/1 & 2/2 sensors: Always connect via MultiTC with external power supply.

- Do not intermix with instruments from the BlueSYSTEM family.
- The sampling rate decreases with an increasing number of connected sensors or instruments.

ZEROMATIC 2/1 & 2/2: immer via MultiTC und externer 24V-Speisung

- Nicht mit BlueSYSTEM-Familie mischen.
- Die Sampling-Rate sinkt mit zunehmender Anzahl Sensoren oder Messgeräten.



... more than an interface

wylerCONNECT

Compatibility

Instruments	Wireless	Cable-based
BlueLEVEL, BlueLEVEL Basic	√	√
BlueLEVEL-2D	√	√
BlueCLINO, BlueCLINO, BlueCLINO <i>High Precision</i>	√	√
Clinotronic S	√	
ZEROTRONIC 3 via MultiTC		√
ZEROTRONIC C via MultiTC		√
ZEROMATIC (with extra 24V power supply)		√
Discontinued:		
Climo 2000 for wylerINSERT and wylerEXPLORER only		Cable RS232-RS485
Minilevel NT , BlueLEVEL Basic, max 2 with Y-Extension		Y-Extension

Software	
wylerSPEC/ wylerPROFESSIONAL / wylerELEMENTS	√
wylerINSERT	√
wylerEXPLORER	√

Scope of delivery
wylerCONNECT set includes
wylerCONNECT
Cable USB-A/C
wylerTRIGGER
Quick reference
Transport case
OPTIONS:
Y-Extension RS485
Cable RS232-RS485

Technical specifications	
Supply	USB-C, 5V
Max power consumption	500mA
Connectivity	1 x USB-C / 2.0 1 x RS-485 Binder
Wireless Communication	Bluetooth Bluetooth Low Energy (BLE)
Dimensions / Weight	80x70x50mm / 170g
IP	6X
Storage temperature	-20 ... 60°C
Operating temperature	0 ... 40°C

wylerCONNECT

Inclination measuring systems. Precise. Since 1928.



Quality

Service
+ Partnership

Innovation
+ Expertise

Qualität

Service
+ Partnerschaft

Innovation
+ Kompetenz

WYLER

WYLER AG

**INCLINATION MEASURING SYSTEMS
NEIGUNGSMESSSYSTEME**

Im Hölderli 13, CH-8405 WINTERTHUR (Switzerland)

Tel. +41 (0) 52 233 66 66

Fax +41 (0) 52 233 20 53

E-Mail: wyl@wylerag.com

Web: www.wylerag.com

